

Taster-Sets



Taster-Sets

M2 Messsystem

Taster-Set M2, 14-teilig TBM2KIT14. 4

M3 XXT Messsystem

Taster-Set M3 XXT, 6-teilig TBM3KIT6. 6

Taster-Set M3 XXT, 14-teilig TBM3KIT14. 8

Taster-Set M3 XXT, 24-teilig TBM3KIT24. 10

M5 Messsystem

Taster-Set M5, 21-teilig TBM5KIT21. 12

Taster-Set M5, 55-teilig TBM5KIT55. 14

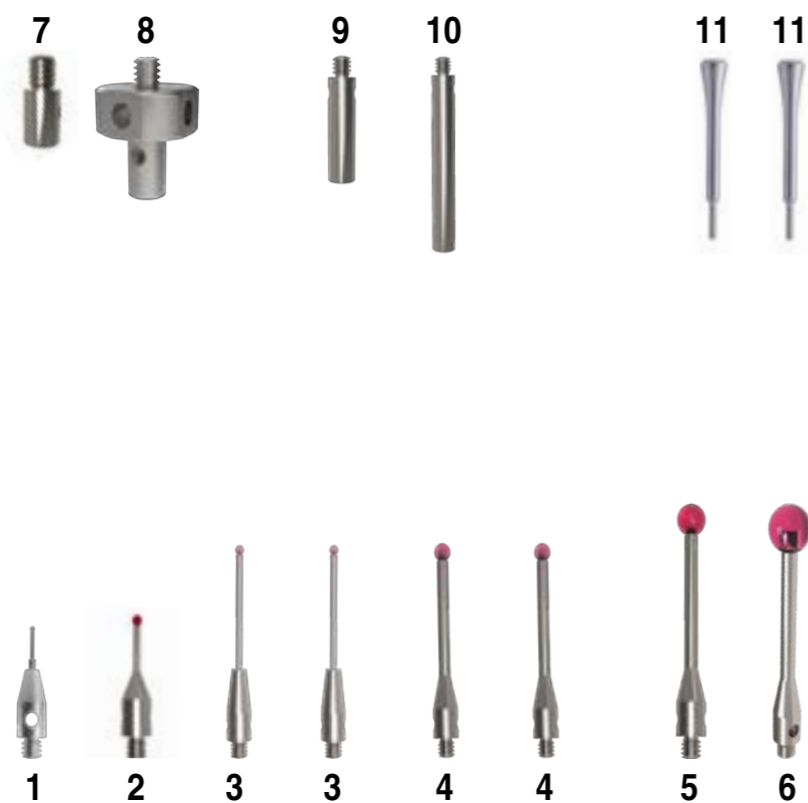


Taster-Set M2, 14-teilig TBM2KIT14

Taster Set M2, 14-teilig. Dieses Starter-Set für alle Messsysteme mit Gewinde M2 umfasst eine Auswahl gängiger Taster mit bewährten Hartmetallschäften und Grundkörpern aus nicht rostendem Stahl. Zur Auswahl stehen Taster mit Rubinkugeln Ø 0,5 mm bis Ø 4,0 mm. Das Set wird durch verschiedene Komponenten zum Aufbau ein- bis fünfarmiger Sterntaster sowie durch passende Stahlverlängerungen und Stiftschlüssel ergänzt.



Pos.	Artikelnummer	Menge	DK	ML	ML1	DG	G2	L	DS	DS1	B	Gewicht (g)
1	THM200503010	1	0.50	4.25	3.25	3.00	-	10.25	0.70	0.40	-	0.30
2	TIM201003010	1	1.00	5.00	-	3.00	-	10.50	0.70	-	-	0.30
3	THM201003021	2	1.00	13.00	-	3.00	-	20.50	0.80	-	-	0.40
4	TIM202003021	2	2.00	14.50	-	3.00	-	21.00	1.40	-	-	0.50
5	TIM203003021	1	3.00	15.00	-	3.00	-	21.50	1.50	-	-	0.50
6	TIM204003022	1	4.00	15.00	-	3.00	-	22.00	1.50	-	-	0.60
7	RIM300004005	1	-	-	-	4.00	M2	5.00	-	-	-	0.50
8	HIM200007008	1	-	-	-	3.00	-	7.50	-	-	7.00	0.20
9	VIM200003010	1	-	-	-	3.00	-	10.00	-	-	-	0.40
10	VIM200003020	1	-	-	-	3.00	-	20.00	-	-	-	0.90
11	MIMO01200023	2	-	-	-	1.20	-	23.00	-	-	-	0.70



Taster-Set M3 XXT, 6-teilig TBM3KIT6

Taster Set M3 für ZEISS Vast XXT, 6-teilig. Das Starter-Set enthält gängige Taster mit ultraleichten und robusten CFK-Schäften sowie die bewährten Hartmetallschäfte mit Kugeln aus Rubin oder Siliziumnitrid. Zur Befestigung der Taster ist ein Stiftschlüssel im Set inbegriffen.



Pos.	Artikelnummer	Menge	DK	ML	DG	L	DS	Gewicht (g)
1	TCM3S5005075/K	1	5.00	66.00	5.00	75.00	3.50	1.80
2	TCM305005050	1	5.00	41.00	5.00	50.00	3.50	1.40
3	TCM303005050	1	3.00	41.00	5.00	50.00	2.00	0.90
4	TCM303005033	1	3.00	24.00	5.00	33.00	2.00	0.80
5	THM301505030/9,0	1	1.50	21.00	5.00	30.00	1.00	0.80
6	MIMO01200023	1	-	-	1.20	23.00	-	0.70

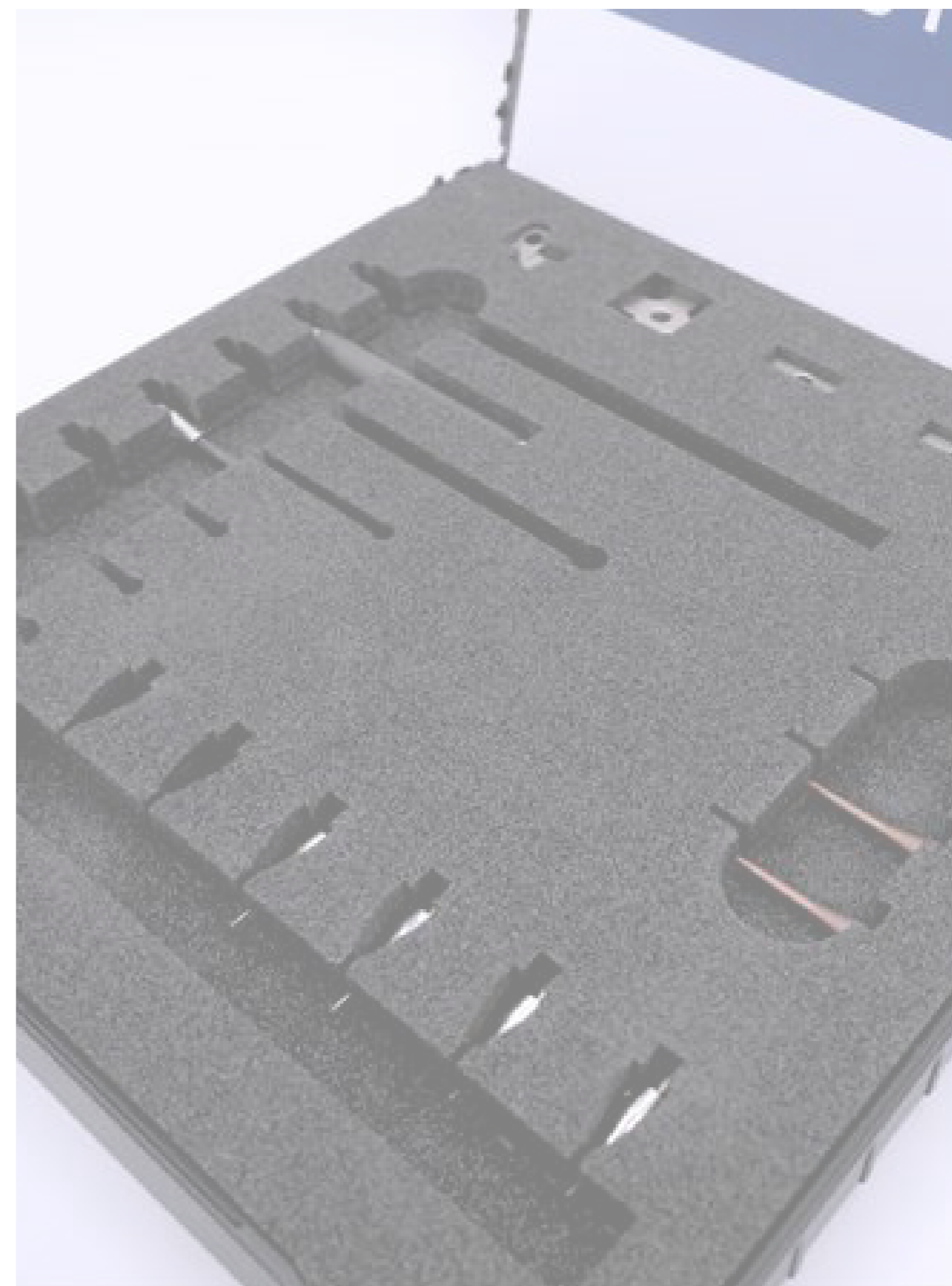
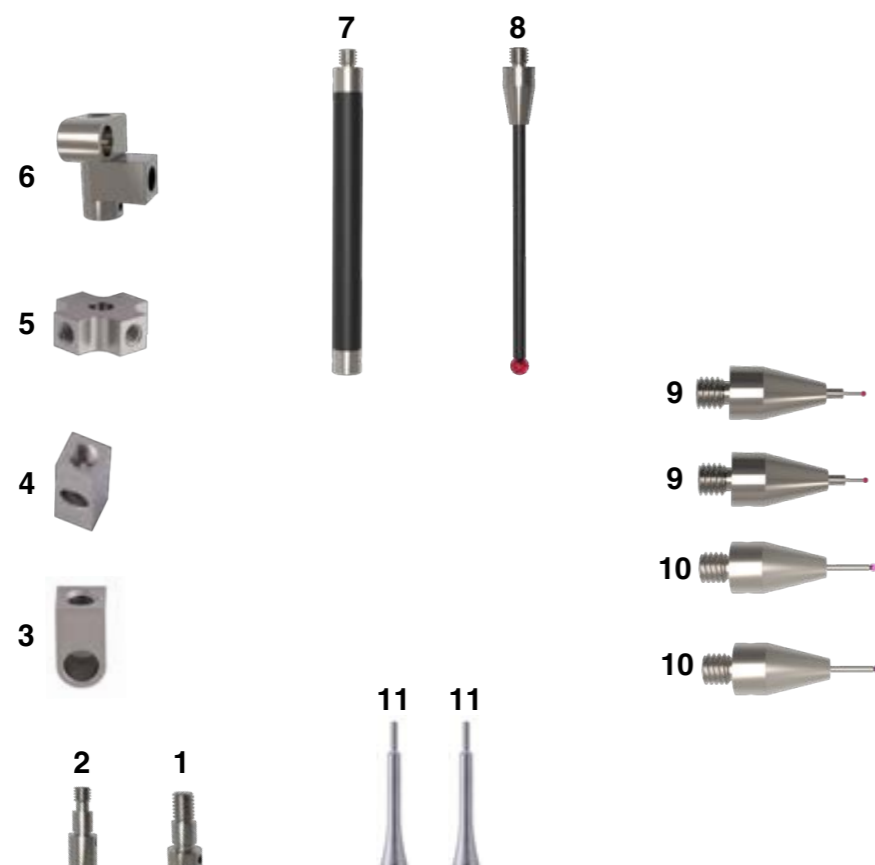


Taster-Set M3 XXT, 14-teilig TBM3KIT14

Taster Set M3 für ZEISS Vast XXT, 14-teilig. Das mittelgroße Set umfasst eine Auswahl gängiger Taster mit ultraleichten und zugleich robusten CFK-Schäften sowie bewährte Hartmetallschäfte mit Rubinkugeln in den Größen Ø 0,5 mm bis Ø 3,0 mm. Ergänzt wird das Set durch verschiedene Komponenten zum Aufbau ein- bis vierarmiger Sterntaster sowie passende Stiftschlüssel.



Pos.	Artikelnummer	Menge	DK	ML	ML1	DG	L	DS	DS1	D	B	Gewicht (g)
1	SIM300005008	1	-	-	-	5.00	8.00	3.50	-	-	-	0.40
2	SIM3M3005008	1	-	-	-	5.00	8.00	3.50	-	-	-	0.60
3	WTM300005006	1	-	-	-	-	6.50	3.50	-	-	5.00	0.60
4	WTM318005013	1	-	-	-	-	13.00	3.50	-	-	5.00	1.00
5	WTM300005013	1	-	-	-	-	5.00	3.50	-	-	13.00	1.70
6	DTM300005010	1	-	-	-	5.00	10.20	3.50	-	5.00	5.00	1.60
7	VCM300005050	1	-	-	-	5.00	50.00	5.00	-	-	-	1.70
8	TCM303005050	1	3.00	41.00	-	5.00	50.00	2.00	-	-	-	0.90
9	THM300505013	2	0.50	4.00	2.30	5.00	13.00	1.00	0.30	-	-	0.60
10	THM300805014	2	0.80	5.00	-	5.00	14.00	0.60	-	-	-	0.60
11	MIMO01200023	2	-	-	-	1.20	23.00	-	-	-	-	0.70



Taster-Set M3 XXT, 24-teilig TBM3KIT24

Taster Set M3 für ZEISS Vast XXT, 24-teilig. Das große Set umfasst eine Auswahl gängiger Taster mit ultraleichten und zugleich robusten CFK-Schäften sowie bewährte Hartmetallschäfte mit Rubin- und Siliziumnitridkugeln. Ergänzt wird das Set durch verschiedene Komponenten zum Aufbau ein- bis vierarmiger Sterntaster sowie passende Stiftschlüssel.



Pos.	Artikelnummer	Menge	DK	ML	ML1	DG	L	DS	DS1	D	B	Gewicht (g)
1	MIMO01200023	3	-	-	-	1.20	23.00	-	-	-	-	0.70
2	SIM300005008	1	-	-	-	5.00	8.00	3.50	-	-	-	0.40
3	SIM3M3005008	2	-	-	-	5.00	8.00	3.50	-	-	-	0.60
4	WTM300005006	1	-	-	-	-	6.50	3.50	-	-	5.00	0.60
5	WTM318005013	1	-	-	-	-	13.00	3.50	-	-	5.00	1.00
6	WTM300005013	1	-	-	-	-	5.00	3.50	-	-	13.00	1.70
7	DTM300005010	1	-	-	-	5.00	10.20	3.50	-	5.00	5.00	1.60
8	VCM300005100	1	-	-	-	5.00	100.00	5.00	-	-	-	2.60
9	VCM300005050	1	-	-	-	5.00	50.00	5.00	-	-	-	1.70
10	TCM3S5005075/K	1	5.00	66.00	-	5.00	75.00	3.50	-	-	-	1.80
11	TCM303005050	1	3.00	41.00	-	5.00	50.00	2.00	-	-	-	0.90
12	TCM303005033	2	3.00	24.00	-	5.00	33.00	2.00	-	-	-	0.80
13	TCM305005030/9	2	5.00	21.00	-	5.00	30.00	3.50	-	-	-	1.10
14	THM302005020	2	2.00	11.00	-	5.00	20.00	1.00	-	-	-	0.70
15	THM301505020	2	1.50	11.00	-	5.00	20.00	1.00	-	-	-	0.70
16	THM301005020/0,8	2	1.00	11.00	5.00	5.00	20.00	1.00	0.80	-	-	0.70

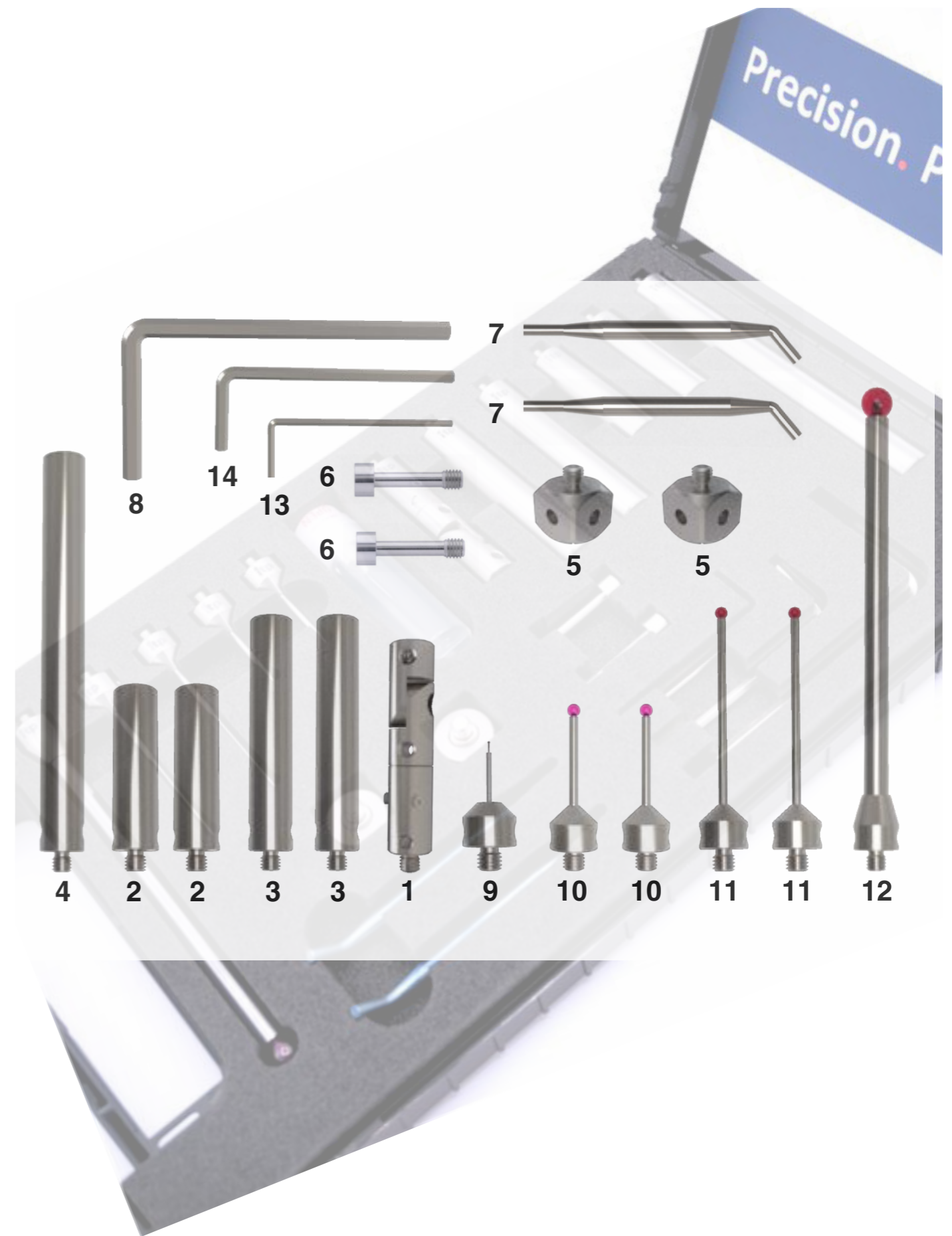


Taster-Set M5, 21-teilig TBM5KIT21

Taster Set M5 für ZEISS Vast XT, 21-teilig. Die Grundausstattung des Sets umfasst eine Auswahl gängiger Taster mit bewährten Hartmetallschäften und Rubinkugeln in den Größen von Ø 0,5 mm bis Ø 8,0 mm. Ergänzt wird das Set durch verschiedene Verbindungskomponenten und Verlängerungen aus leichtem, biegesteifem Titan sowie einen Werkzeugsatz.



Pos.	Artikelnummer	Menge	DK	ML	ML1	DG	DG1	L	L1	DS	DS1	B	SW	Gewicht (g)
1	DGM500011051	1	-	-	-	11.00	11.00	51.00	-	-	-	-	-	23.20
2	VTM500011040	2	-	-	-	11.00	-	40.00	-	-	-	-	-	16.40
3	VTM500011060	2	-	-	-	11.00	-	60.00	-	-	-	-	-	14.00
4	VTM500011100	1	-	-	-	11.00	-	100.00	-	-	-	-	-	17.90
5	WTM500015000	2	-	-	-	-	-	-	-	-	-	15.00	-	12.00
6	SIM500021000	2	-	-	-	8.00	-	26.00	21.00	-	-	-	4.00	3.40
7	MIMO02900070	2	-	-	-	2.90	-	70.50	-	-	-	-	-	7.70
8	WSDD911SW040	1	-	-	-	-	-	-	-	-	-	-	4.00	9.80
9	NHM500511022	1	0.50	13.00	2.50	11.00	-	22.00	-	1.00	0.30	-	-	5.70
10	THM503011033	2	3.00	23.50	-	11.00	-	33.50	-	2.00	-	-	-	4.30
11	THM503011058	2	3.00	48.00	-	11.00	-	58.00	-	2.00	-	-	-	5.50
12	THM508011114	1	8.00	101.50	-	11.00	-	114.50	-	6.00	-	-	-	45.60
13	WSDD911SW015	1	-	-	-	-	-	-	-	-	-	-	1.50	0.80
14	WSDD911SW025	1	-	-	-	-	-	-	-	-	-	-	2.50	3.00

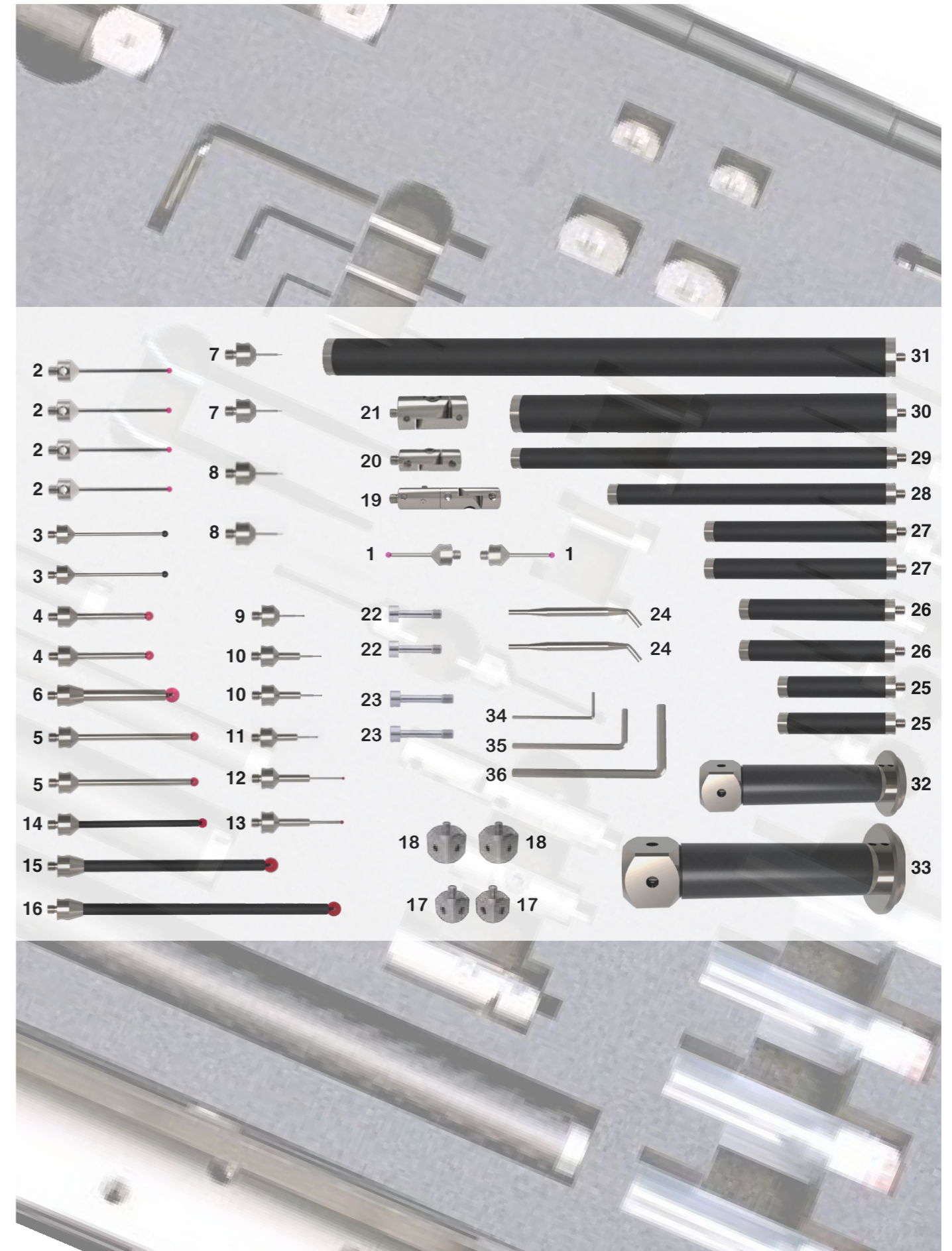


Taster-Set M5, 55-teilig TBM5KIT55

Taster Set M5 für ZEISS Vast XT, 55-teilig
 55-teiliges Taster-Set M5 für Zeiss Vast XT.
 Das Set mit der Grundausstattung umfasst
 eine Auswahl gängiger Taster mit ultraleichten
 CFK- sowie bewährten Hartmetallschäften.
 Zur Auswahl stehen Taster mit Rubin- und
 Siliziumnitridkugeln. Ergänzt wird das Set
 durch verschiedene Verbindungskomponenten und
 Verlängerungen aus High-End-Kohlefaser
 sowie einen Werkzeugsatz.



Pos.	Artikelnummer	Menge	DK	ML	ML1	DG	DG1	L	L1	DS	DS1	B	SW	Gewicht (g)
1	THM503011033	2	3.00	23.50	-	11.00	-	33.50	-	2.00	-	-	-	4.30
2	THM503011058	4	3.00	48.00	-	11.00	-	58.00	-	2.00	-	-	-	5.50
3	THM5S3011058/K	2	3.00	48.00	-	11.00	-	58.00	-	2.00	-	-	-	5.40
4	THM505011050	2	5.00	40.00	-	11.00	-	50.00	-	3.50	-	-	-	8.90
5	THM505011075	2	5.00	65.00	-	11.00	-	75.00	-	3.50	-	-	-	12.40
6	THM508011063	1	8.00	50.50	-	11.00	-	63.50	-	6.00	-	-	-	24.70
7	NHM500311021	2	0.30	12.80	2.30	11.00	-	21.80	-	1.00	0.20	-	-	5.70
8	NHM500511022	2	0.50	13.00	2.50	11.00	-	22.00	-	1.00	0.30	-	-	5.70
9	NHM501011022	1	1.00	13.50	5.00	11.00	-	22.50	-	1.00	0.80	-	-	5.70
10	FHM500811032	2	0.80	12.00	4.80	11.00	-	32.00	-	1.00	0.60	-	-	6.50
11	FHM501011032	1	1.00	12.00	5.00	11.00	-	32.00	-	1.00	0.80	-	-	6.50
12	FHM501511044	1	1.50	19.00	-	11.00	4.00	44.00	-	1.00	-	-	-	7.20
13	FHM502011044	1	2.00	19.00	-	11.00	4.00	44.00	-	1.50	-	-	-	7.60
14	TCM505011075	1	5.00	65.00	-	11.00	-	75.00	-	3.50	-	-	-	4.30
15	TCM508011114	1	8.00	101.50	-	11.00	-	114.50	-	6.00	-	-	-	9.60
16	TCM508011150	1	8.00	137.00	-	11.00	-	150.00	-	6.00	-	-	-	11.40
17	WTM500015000	2	-	-	-	-	-	-	-	-	-	15.00	-	12.00
18	WTM500020000	2	-	-	-	-	-	-	-	-	-	20.00	-	30.00
19	DGM500011051	1	-	-	-	11.00	11.00	51.00	-	-	-	-	-	23.20
20	GTM500011030	1	-	-	-	11.00	11.00	30.00	-	-	-	-	-	11.50
21	GTM500018036	1	-	-	-	18.00	18.00	36.00	-	-	-	-	-	37.50
22	SIM500021000	2	-	-	-	8.00	-	26.00	21.00	-	-	-	4.00	3.40
23	SIM500026000	2	-	-	-	8.00	-	31.00	26.00	-	-	-	4.00	3.90
24	MIMO02900070	2	-	-	-	2.90	-	70.50	-	-	-	-	-	7.70
25	VCM5TZ011060	2	-	-	-	11.00	-	60.00	-	11.00	-	-	-	9.50
26	VCM5TZ011080	2	-	-	-	11.00	-	80.00	-	11.00	-	-	-	11.50
27	VCM5TZ011100	2	-	-	-	11.00	-	100.00	-	11.00	-	-	-	13.10
28	VCM5TZ011150	1	-	-	-	11.00	-	150.00	-	11.00	-	-	-	17.50
29	VCM5TZ011200	1	-	-	-	11.00	-	200.00	-	11.00	-	-	-	22.10
30	VCM5TZ020200	1	-	-	-	20.00	-	200.00	-	20.00	-	-	-	53.90
31	VCM5TZ020300	1	-	-	-	20.00	-	300.00	-	20.00	-	-	-	71.90
32	TVM5TZ220050	1	-	79.00	-	-	-	96.50	-	20.00	-	20.00	-	73.00
33	TVM5TZ220100	1	-	129.00	-	-	-	146.50	-	20.00	-	20.00	-	80.50
34	WSDD911SW015	1	-	-	-	-	-	-	-	-	-	-	1.50	0.80
35	WSDD911SW025	1	-	-	-	-	-	-	-	-	-	-	2.50	3.00
36	WSDD911SW040	1	-	-	-	-	-	-	-	-	-	-	4.00	9.80





itp GmbH

Rathausstr. 75-79
D-66333 Völklingen
Germany

Telefon: +49 (0) 68 98 / 85 0 91 - 0
E-mail: itp@taster.de

www.taster.de

itpstyli LLC

1265 Research Blvd.
St. Louis, MO 63132
USA

Phone: 887.478.9587 (toll free)
Fax: 314.432.3107
e-mail: sales@itpstyli.com

www.taster.de



Sie finden itp auch im Web.



www.taster.de